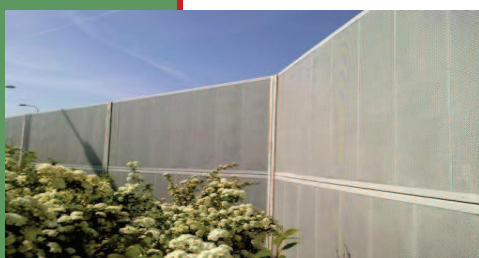
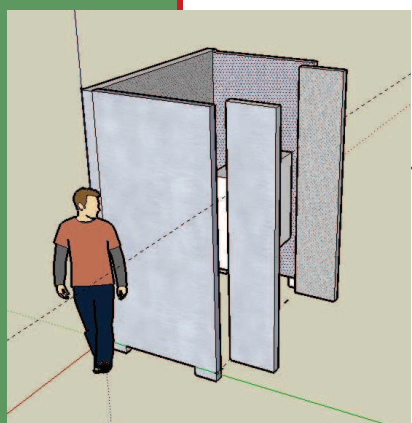
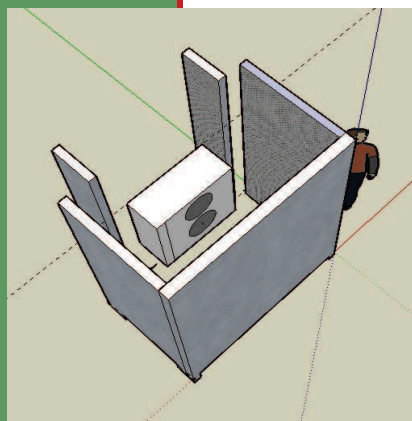
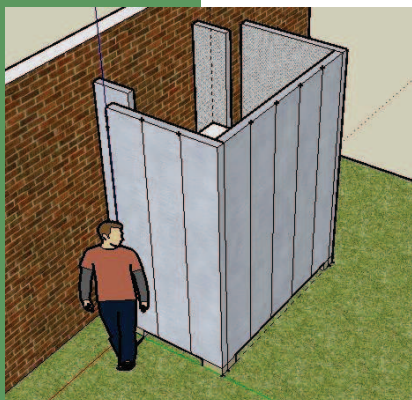


ROMAn®

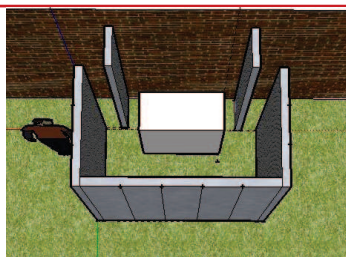
PROTIHLUKOVÉ KRYTY NA TEPELNÁ ČERPADLA UMÍSTĚNA U DOMU



S novou moderní dobou přichází i nové technologie jako jsou například TEPELNÁ ČERPADLA. Bohužel ne vždy, i přes své skvělé vlastnosti a úspory energií, jsou řešeny i hlukově. Většina z tepelných čerpadel vydává hluk, který se přes svou monotónnost stává nepříjemný jak pro Vás, tak pro Vaše sousedy. Firma ROMAn® s.r.o. přichází s novým řešením a to díky svým RS panelům. Z těchto protihlukových pohltivých pozinkovaných panelů sestavujeme a montujeme protihlukové buňky, kryty, zástěny a ploty, které nás od tohoto hluku ochrání.

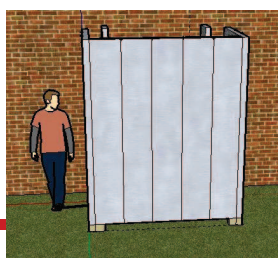
Co jsou RS PANELY???

Panely jsou vyrobeny z pozinkovaného děrovaného plechu. Tato strana je obrácena směrem ke zdroji hluku a z pozinkovaného plného plechu, který je na straně obrácené směrem ven od zdroje hluku. Prostor mezi oběma plechy je vyplněn minerální vatou s vysokou hustotou doplněnou textilií, která brání úniku znečišťujících látek děrovaným plechem (vylétávání minerálních vláken) Je v naší péči zhodnotit nutnost a doporučit vytvoření příslušných otvorů pro výměnu vzduchu, které jsou taktéž vhodným způsobem odhlučněny. V případě Vašeho zájmu o zhotovení zakázky, je třeba detailní měření a bližší seznámení se zdrojem hluku. Jednotlivý panel RS 80 má rozměry 82x392mm s maximální délkou 3000mm.



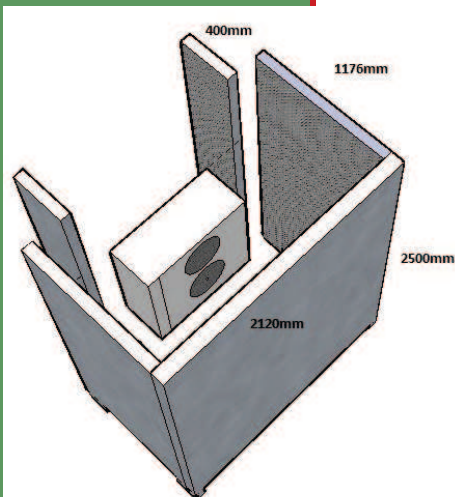
Co zaručujeme:

- RS panely jsou zdravotně nezávadné
- RS panely jsou odolné venkovním podmínkám
- RS panely jsou netlejší a nehořlavé.
- Každá zakázka je tvořena na míru a přizpůsobí se zákazníkovi.
- Zakázky tvoříme na klíč.
- Možnost koupit moduly a sestavit si kryt sám.



www.romansro.cz

Technická data



Technický popis konstrukce protihlukového krytu na tepelná čerpadla umístěna u domu

Protihlukový kryt je ve tvaru písmene „U“ a je určen pro tepelná čerpadla stojící u domu. Kryt je odsunut od stěny cca o 400mm aby nedocházelo k nedostatečnému proudění vzduchu. Za čerpadlem jsou umístěny dva samostatné protihlukové panely, které brání úniku hluku prostorem pro vzduch. Zástěna je postavena na betonových podstavcích do výšky cca 100mm (dle rovnosti terénu).

Samonosná konstrukce je na přání zákazníka ošetřena nátěrem tekuté barvy ve stupnici RAL podle postupu: Očištění rozpouštědlem, vrchní lak (90mikronů)

Obvodové stěny jsou spojeny šroubovými spoji včetně nosných rohů do kterých zasunut tlumící panel sání. Na přání je možné do stěny udělat průhled, který je vyplněný PMMA—protihlukovou deskou s nepropustností Rw 34dB. Celková hmotnost krytu 480kg.

Technické zvukové parametry panelů RS 80

Neprůzvučnost Rw 36dB
Třída zvukové pohltivosti A

Tepelné čerpadlo volně stojící.

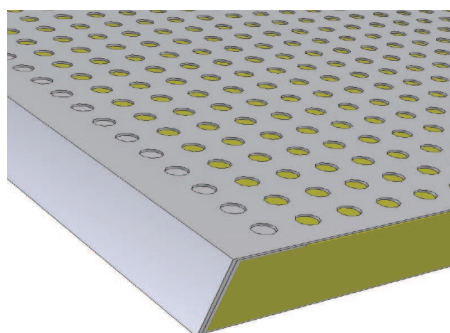
Tento typ krytů řešíme jednotlivými nabídkami dle dané situace.

Prosím, kontaktujte nás!!!



CENÍK

Protihlukový kryt na TČ stojící v blízkosti domu	46 160,- Kč + DPH
Zhotovení okna 500 x 500 mm pro vizuální kontrolu zařízení...3 000,- Kč + DPH	
Lakování.....	5 907,- Kč + DPH
Montáž	2 900,- Kč + DPH
Usazovací sokly	990,- Kč + DPH
Doprava:.....	9,50Kč + DPH /1km
Čas na cestě:.....	1technik 300Kč + DPH /1hod



ROMAn®

Domkovská 2374/17
193 00 Praha 9
T:281924413
F:281924674
M: 602716762
M: 724294492
info@romansro.cz